

CX3 with Netatmo: Vernetzbarer Schrittschalter

Referenz: 4 121 70



- Erfordert die vorherige
 Installation eines vernetzbaren
 "Arteor with Netatmo"
 Starterpakets oder eines
 CX³ with Netatmo Gateways.

INHALTSVERZEICHNIS	Seite
1. Beschreibung.....	1
2. Sortiment.....	1
3. Abmessungen.....	1
4. Vorbereitung - Verbindung	1
5. Allgemeine Merkmale	7
6. Konformität und Zulassungen.....	8
7. Hilfsgeräte und Zubehör.....	8

1. BESCHREIBUNG

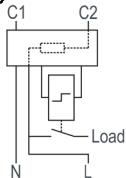
Verwendung:

- Ermöglicht die Fernsteuerung (EIN / AUS) von Beleuchtungen, die zuvor über Drucktaster (drahtlos und / oder kabelgebunden) per Smartphone mit Home + Control App und / oder per Sprache über einen Sprachassistenten gesteuert wurden.
- Diese vernetzte Version bietet auch Funktionen wie
- Energieverbrauch: Es stehen automatisch Energieverbrauchsinformationen für den Stromkreis zur Verfügung, mit dem der Schrittschalter verbunden ist.
- Zeitplanung: Automatische Aktionsszenarien zum Öffnen und Schliessen auf der Grundlage einer Zeitleiste. (täglich/wöchentlich/spezifisches Ereignis wie "Feiertage")

Technologie:

- Vernetzbarer Schrittschalter zur Steuerung von Tastern, über Smartphone, Sprachassistenten und / oder direkt mittels der eigenen Drucktaste auf der Front.

Symbol:



2. SORTIMENT

Geräuschpegel:

- Geräuscharm: <10 dB.

Breite:

- 1 Modul = 17.8 mm breit.

Kontaktart:

- Schliesser (NO)

Bemessungsstrom:

- 16 A

Bemessungsspannung:

- 100 bis 240 V AC

Bemessungsfrequenz:

- 50 / 60 Hz

Anzahl Pole:

- 1-polig „NO“

2. SORTIMENT (Fortsetzung)

Konfiguration und Nutzung:

- Kann als "Standard"- Schrittschalter verwendet werden, der nicht vernetzt wird

Und /Oder

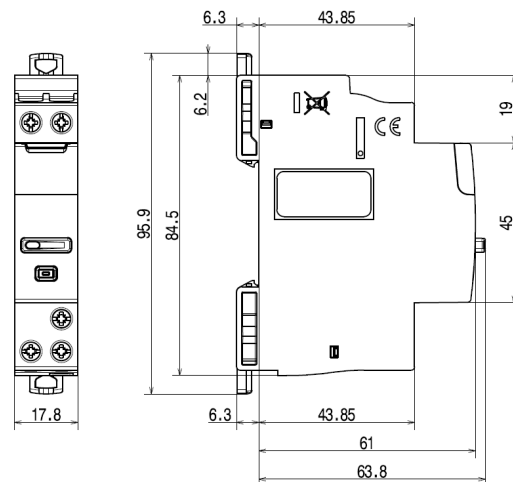
- Kann genutzt werden mit:
- Legrand Smartphone App
- "HOME + CONTROL"



- Kostenlos verfügbar bei Google Play oder im App Store
- Sprachassistent (kompatibel mit den wichtigsten Sprachassistenten des Marktes)



3. ABMESSUNGEN



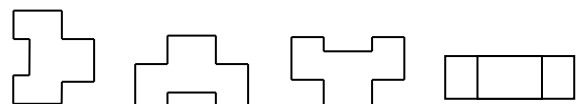
4. VORBEREITUNG - VERBINDUNG

Montage:

- Auf symmetrischer Schiene EN / IEC 60715 oder DIN 35

Betriebslage:

- Vertikal, horizontal, flach liegend.



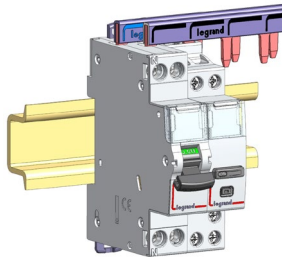
CX3 with Netatmo: Vernetzbarer Schrittschalter

Referenz: 4 121 70

4. VORBEREITUNG - VERBINDUNG (Fortsetzung)

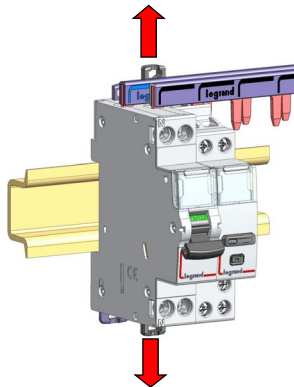
Positionierung in der Reihe:

. Die Produktform und die Positionierung der Anschlüsse oben, ermöglichen den Einsatz von einpoligen und dreipoligen Sammelschienen.
Die Position des Schrittschalters kann in der Reihe frei gewählt werden.

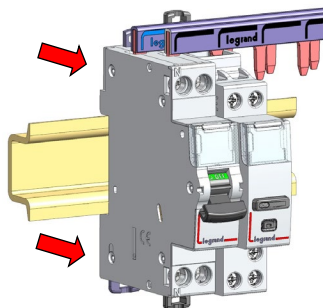


Wartung:

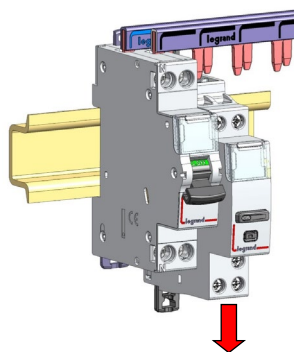
. Ein mittig angeordneter vernetzbarer Schrittschalter, verbunden mit einer Sammelschiene, kann problemlos ersetzt werden, ohne dass die anderen Geräte derselben Reihe ausgeschaltet werden müssen.



1. Lösen Sie die
DIN-Schienen Halterungen
- oben und unten



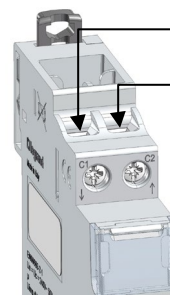
2. Schrauben Sie die
Klemmen auf und ziehen Sie
das Gerät nach vorne, um es
von der DIN-Schiene zu
lösen



3. Ziehen Sie das
Gerät nach unten,
um es von der
Sammelschiene zu
entfernen

4. VORBEREITUNG - VERBINDUNG (Fortsetzung)

Anschluss der oberen Klemmen:

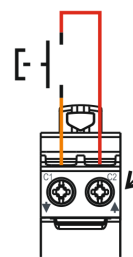


C1: Steuereingangsklemme (IN)
Potentialfreier Kontakt. Kein Strom erlaubt.

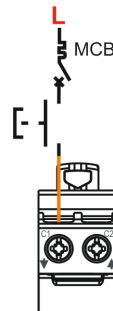
C2: Abgangsklemme Phase (OUT)
Potentialfreier Kontakt. Kein Strom erlaubt.

Im Falle einer Fernsteuerung über einen verdrahteten Taster, erfolgt die Steuerung entweder über die Klemmen C1 und C2.

Selbstschützende Abgangsklemme Phase (OUT)

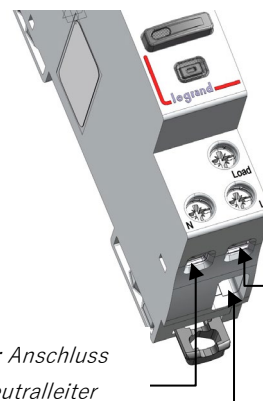


Oder über einen Taster an Klemme C1, geschützt durch einen Leitungsschutzschalter (MCB)



Achtung: Nicht vom Neutralleiter zu C1 oder C2 verdrahten

Anschluss der Stromversorgung und der Last (untere Klemmen):



**L : Netzanschluss
(IN)**

**N : Anschluss
Neutralleiter**

**Load : Abgangsklemme der
Phase nach dem Kontakt (in
Richtung Last)**

CX3 with Netatmo: Vernetzbarer Schrittschalter

Referenz: 4 121 70

4. VORBEREITUNG - VERBINDUNG (Fortsetzung)

Elektrische Eigenschaften:

- Maximallast LED- und Kompaktleuchtstofflampen: 650 W
- Maximallast Glüh- und Halogenlampen: 3'840 W
- Maximallast ferromagnetische und elektronische Transformatoren für Lampen: 3'000 VA

Drahtlosnetzwerk:

- Maximale Anzahl vernetzter Geräte im Netzwerk: 100 Stück

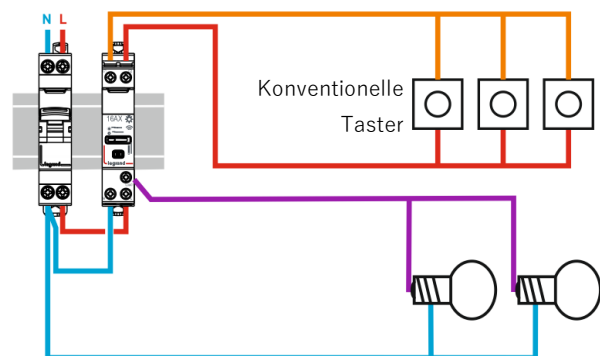
Anschluss von Drucktaster:

- Maximale Kabellänge zwischen einem vernetzbarem Schrittschalter und einem verdrahteten Taster: 250 m

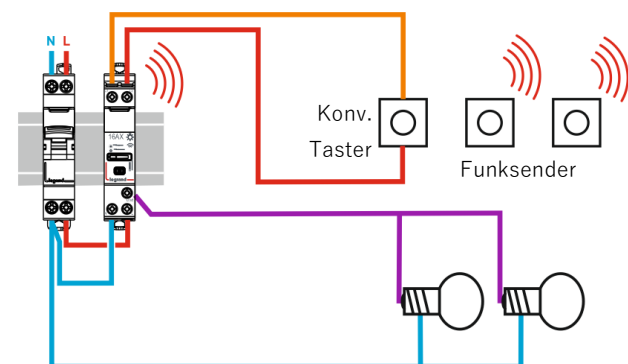
Anschlussdiagramm für Neuinstallationen:

- N (Neutralleiter) = blau
- L (Phase) = alle Farben, ausser blau und grün/gelb
- Verbindung nach dem Kontakt = meist violett, orange...

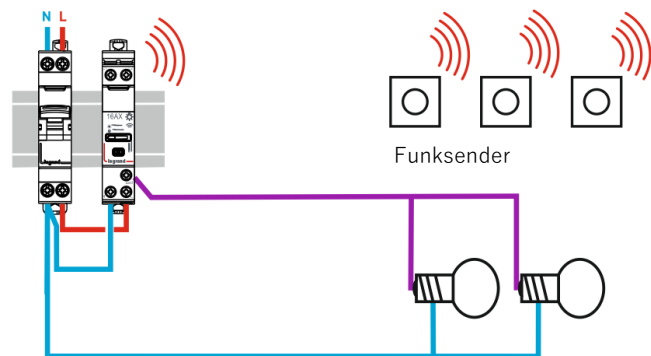
- Drahtgebundene Installation:



- Mischinstallation: Drahtgebunden und drahtlos

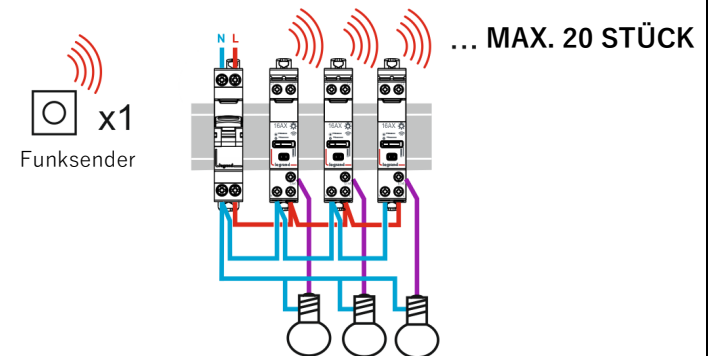


- Drahtlose Installation mit mehreren Funksendern "Arteor with Netatmo", gesteuert durch einen vernetzbaren Schrittschalter (siehe Seite 6, Einbindung Funksender)



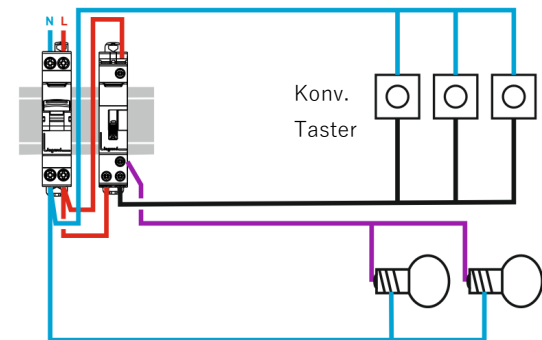
4. VORBEREITUNG - VERBINDUNG (Fortsetzung)

- Drahtlose Installation mit einem Funksender "Arteor with Netatmo", der mehrere vernetzbare Schrittschalter steuert (siehe Seite 6, Einbindung Funksender).

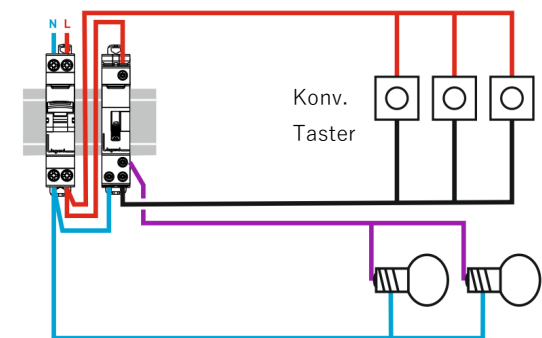


Anschlussdiagramm für bestehende Installationen:

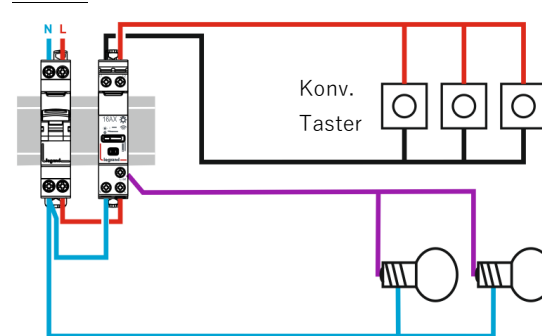
- Zuvor: 4-Leiter-Schaltung, mit Neutralleiter auf die konventionellen Taster



ODER
4-Leiter-Schaltung mit Phase auf die konvent. Taster



Danach: 4-Leiter-Schaltung mit Phase auf die konvent. Taster

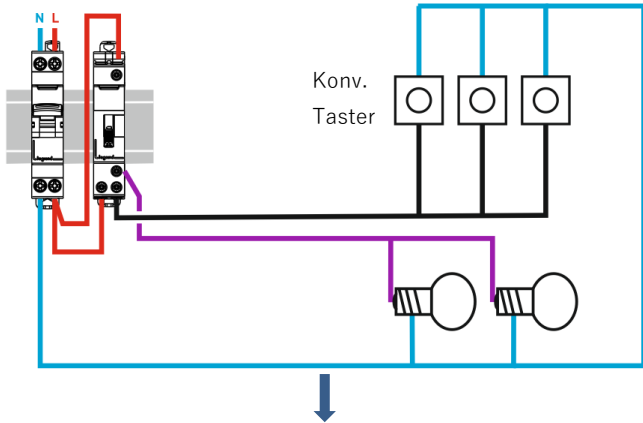


CX3 with Netatmo: Vernetzbarer Schrittschalter

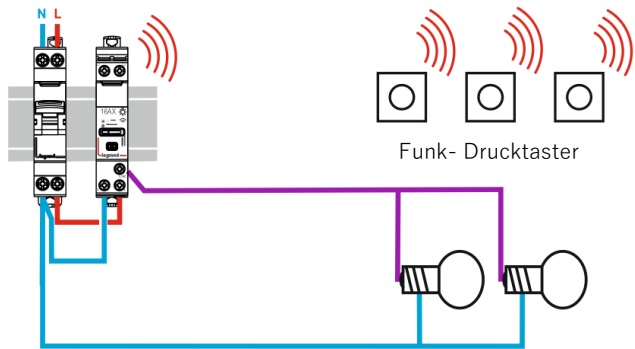
Referenz: 4 121 70

4. VORBEREITUNG - VERBINDUNG (Fortsetzung) Anschlussdiagramm für bestehende Installationen (Fortsetzung)

. Zuvor: 3-Leiter-Schaltung, mit Neutralleiter auf die konvent. Taster

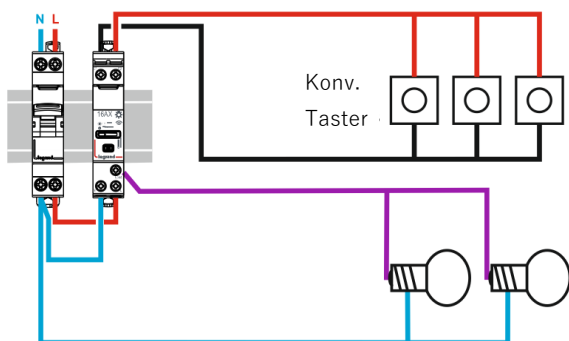


Danach: Einbau Funksender



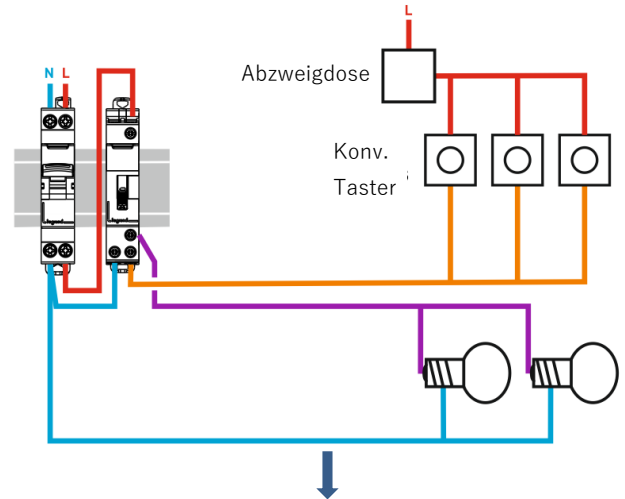
ODER

4-Leiter-Schaltung mit Phase auf die konventiellen Taster

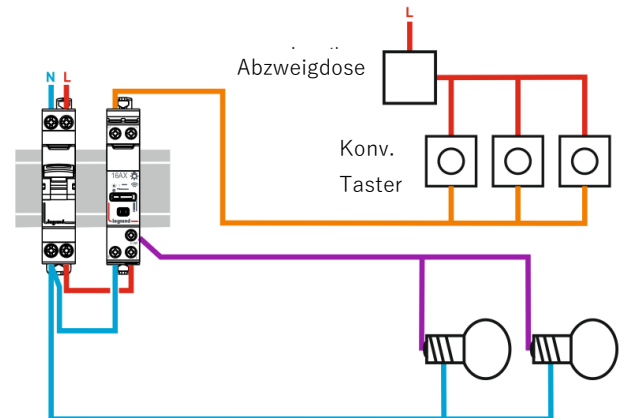


4. VORBEREITUNG - VERBINDUNG (Fortsetzung) Anschlussdiagramm für bestehende Installationen (Fortsetzung)

. Zuvor: Typische Schrittschalter-Installation



Danach: 3-Leiter-Schaltung mit Phase auf die konvent. Taster



CX3 with Netatmo: Vernetzbarer Schrittschalter

Referenz: 4 121 70

4. VORBEREITUNG - VERBINDUNG (Fortsetzung)

Empfohlenes Werkzeug:

- . Zum Verdrahten (Klemmen): Schraubendreher Pozidriv Nr. 1 oder 4mm Schlitzschraubendreher.
- . Zum Befestigen auf der DIN-Schiene: Schlitzschraubendreher (5,5 mm oder weniger) oder Pozidriv Nr. 1

Anschluss:

- . Strom- und Steuerklemme:
 - Anschlussstyp: Käfigklemme
 - Tiefe: 9 mm
 - Abisolierlänge: 9 mm
 - Schraubenkopf: Pozidriv Nr. 1 oder geschlitzt
 - Schraubentyp: M3,5
 - Anzugsdrehmoment: min.: 0.8 Nm / max.: 1.4 Nm empfohlen: 1 Nm

Leitungstyp für Steuerklemmen C1, C2:

- . Kupferkabel

	Ohne Aderendhülsen	Mit Aderendhülsen
Starre Leiter	1x (0.75 ... 2.5 mm ²) 2 x (0.75 ... 1.5 mm ²)	-
Flexible Leiter	1x (0.75 ... 2.5 mm ²) 2 x (0.75 ... 1.5 mm ²)	1 x (0.75 ... 2.5 mm ²) 2 x (0.75 ... 1.5 mm ²)

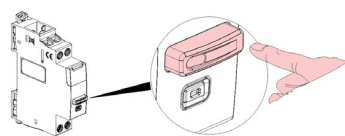
Leitungstyp für Stromklemme N, L, LOAD:

- . Kupferkabel

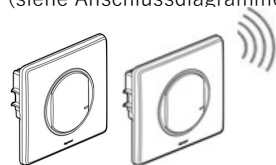
	Ohne Aderendhülsen	Mit Aderendhülsen
Starre Leiter	1x (0.75 ... 6 mm ²) 2 x (0.75 ... 2.5 mm ²)	-
Flexible Leiter	1x (0.75 ... 6 mm ²) 2 x (0.75 ... 2.5 mm ²)	1 x (0.75 ... 2.5 mm ²) 2 x (0.75 ... 1.5 mm ²)

Bedienmöglichkeiten:

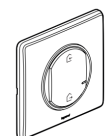
- . Bedienung vor Ort, durch Handbetätigung.



- . Bedienung via Aufputz-Funksender oder drahtgebundene Geräte (siehe Anschlussdiagramme)



- . Bedienung via Master-Switch Kommen/Gehen



4. VORBEREITUNG - VERBINDUNG (Fortsetzung)

- . Bedienung via Smartphone mit der Home + Control App

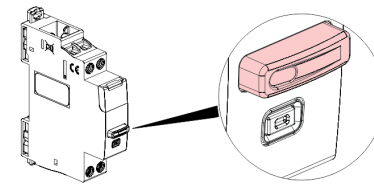


- . Bedienung via Sprachassistent



Visualisierung des Betriebszustandes und der Kontaktstellung:

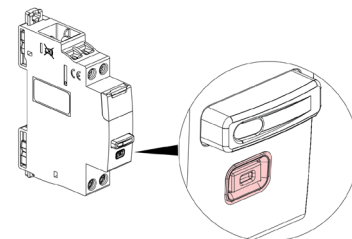
- . Mittels LED auf dem Schalter



Farbe	Status	Bedeutung
	OFF	Manueller Betrieb und offene Kontakte (OFF)
	Dauerhaft	Manueller Betrieb und geschlossene Kontakte (ON)

Visualisierung des Installationsvorganges:

- . Mittels LED der Einstelltaste



Farbe	Status	Bedeutung
	Konstant	Übergangszustand. Gerät ist nicht im Netzwerk eingebunden.
	Konstant	Übergangszustand. Das Gerät ist korrekt im Netzwerk eingebunden (Netzwerk ist noch immer geöffnet).
	OFF	Normalbetrieb. Das Gerät ist im Netzwerk eingebunden. (Netzwerk ist geschlossen)

CX3 with Netatmo: Vernetzbarer Schrittschalter

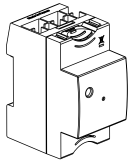
Referenz: 4 121 70

4. VORBEREITUNG - VERBINDUNG (Fortsetzung)

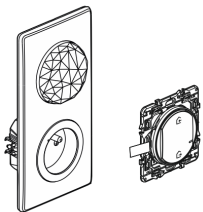
Inbetriebnahme eines vernetzbaren Schrittschalters (mehrere Schritte) (Fortsetzung):

. 1/ Bevor ein Drahtlosnetzwerk errichtet werden kann, müssen folgende Geräte und Gegebenheiten zur Verfügung stehen:

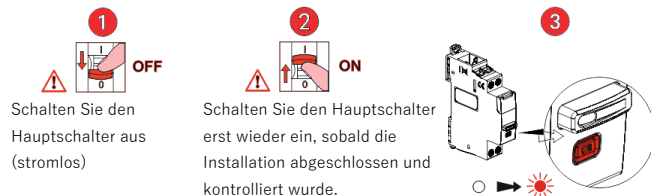
- Internet mit stabilem WLAN
- Entweder das Gateway



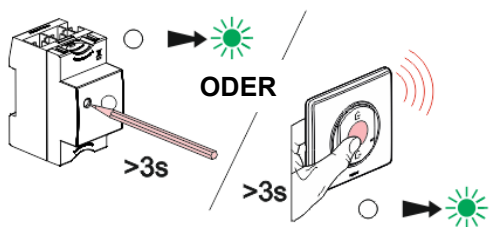
Oder das Starterpaket
(Zeichnung zeigt das Basispakets; funktioniert mit jeder Art von "with Netatmo" vernetzbarem Starterpaket).



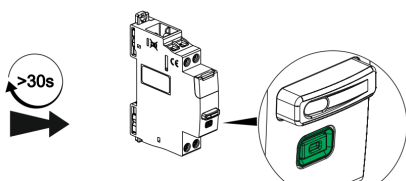
. 2/ Zuerst muss der Hauptschalter ausgeschaltet werden. Dieser darf erst nach Beendigung der Verdrahtung des Gateways und der vernetzbaren Geräte wieder eingeschaltet werden.



. 3/ Halten Sie die Einstelltaste länger als 3 Sekunden gedrückt ODER drücken Sie auf die Tastenmitte des Master Switches, bis die Anzeige-LED grün leuchtet, lassen Sie dann los.



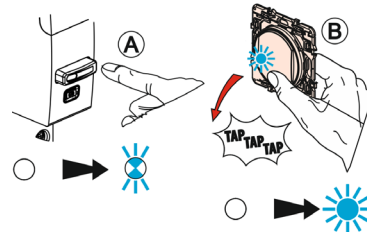
. Die LEDs aller " ... with Netatmo"-Geräte, müssen nach dem Verbinden konstant grün leuchten.



4. VORBEREITUNG - VERBINDUNG (Fortsetzung)

Inbetriebnahme eines vernetzbaren Schrittschalters (mehrere Schritte) (Fortsetzung)

Option: Kopplung mit einem Funksender von „Arteor with Netatmo“



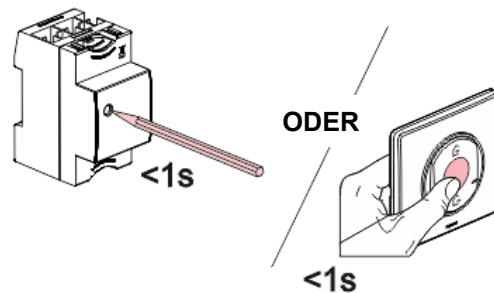
Die LEDs müssen konstant grün leuchten, siehe 3/

- Ⓐ Drücken Sie die Taste des vernetzbaren Schrittschalters, bis die LED langsam blau blinkt; lassen Sie dann los.
- Ⓑ Während Sie die Taste am Funksender gedrückt halten, tippen Sie leicht mit dem Funksender gegen den vernetzbaren Schrittschalter, bis die LED blau leuchtet. Lassen Sie dann Taste des Funksenders los.
- Ⓒ Sobald die LED des vernetzbaren Schrittschalters grün leuchtet, gehen Sie über zu Punkt 4/.

. Um mehrere Funksender mit demselben vernetzbaren Schrittschalter zu koppeln, wiederholen Sie Schritte Ⓐ, Ⓑ, Ⓒ; für jeden einzelnen Funksender

. Um mehrere Schrittschalter mit einem Funksender zu koppeln, wiederholen Sie Schritte Ⓐ, Ⓑ, Ⓒ; für jeden einzelnen Schrittschalter.

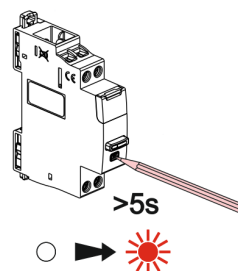
. 4/ Um die Inbetriebnahme abzuschließen, drücken Sie nochmals kurz die Einstelltaste am Gateway (oder auf die Tastenmitte des Master Switch Kommen/Gehen).



Alle LEDs der " ... with Netatmo " Geräte erlöschen.

Rücksetzen eines vernetzbaren Schrittschalters

. Halten Sie die Einstelltaste länger als 5 Sekunden gedrückt, bis die LED auf der Einstelltaste rot leuchtet. Er ist nicht mehr mit dem Gateway oder dem Master Switch Kommen/Gehen gekoppelt.



CX3 with Netatmo: Vernetzbarer Schrittschalter

Referenz: 4 121 70

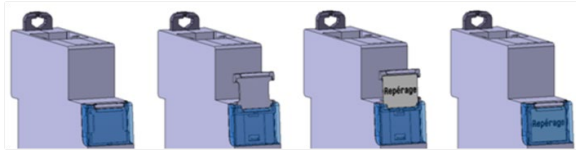
4. VORBEREITUNG - VERBINDUNG (Fortsetzung)

Weitere Funktionen und Einstellungen

. Alle weiteren Funktionen und Einstellungen wie; Szenarien etc.... werden direkt in der Smartphone App Schritt für Schritt erklärt.

Stromkreiskennzeichnung:

. Stromkreiskennzeichnung mittels integriertem Bezeichnungsfensters. Bezeichnung kann mühelos eingelegt werden.



5. ALLGEMEINE MERKMALE

Beschriftungen:

Beschriftung auf der Front:

Symbol, um ein vernetztes Gerät im Verteiler leicht zu identifizieren

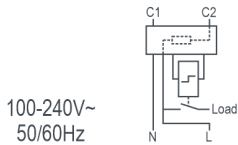
AX: Nennstrom für Lampenlasten mit externem Vorschaltgerät und andere Nennströme



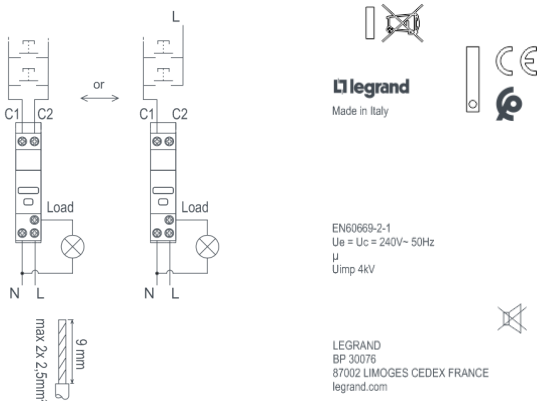
Klemmenbezeichnungen:



Markierungen auf der Oberseite



Seitliche Markierungen



5. GENERAL CHARACTERISTICS (Fortsetzung)

Kontaktabstand:

. Schalter mit Mikrokontaktöffnung gemäss Standard EN 60669-2-1

Bemessungs-Isolationsspannung (Ui):

. $U_i = 250 \text{ V} \sim$

Verschmutzungsgrad:

. 2

Bemessungs-Stossspannungsfestigkeit (Uimp):

. 4 kV

Einfluss der Höhenlage:

. Kein Einfluss bis 2'000 m

Frequenz:

. 50 / 60 Hz

Bemessungsspannung (Ue):

. $U_e = 100 \text{ to } 240 \text{ V} \sim$

Kurzschlussfestigkeit:

. Angenommener Kurzschluss von 1500 A gemäss EN 60669-2-1
. Grenzlast: 15'000 A²s nach EN 60669-2-1

Empfehlungen:

. Für den Kurzschlussschutz, entsprechend dem auftretenden Strom, wird empfohlen, einen Leitungsschutzschalter oder eine gG-Sicherung mit einem Nennstrom von $\leq 16 \text{ A}$ zu verwenden.

Belastbarkeit:

- . 20'000'000 Mechanische Schaltungen
- . 100'000 Schaltungen nach Gebrauchskategorie AC-7a gemäss EN 61095
- . 100'000 Schaltungen nach Gebrauchskategorie AC-7b gemäss EN 61095.
- . 10'000 Schaltungen unter Last SBL650W gemäss EN 60669-2-1
- . 200'000 Schaltungen mit ohmscher Last gemäss EN 60669-2-5

Schnittstellen:

- . Standard IEEE 802.15.4
- . Frequenzband 2,4 bis 2,4835 Ghz
- . Sendeleistung <100 mW
- . Maximaler Abstand zwischen 2 Geräten: 50 m im freien Feld

Durchschlagsfestigkeit:

- . 2'000V zwischen Gerätefront und DIN-Schiene
- . 750V zwischen Vor- und Nachgelagerten Geräten

Schutzklasse:

- . Schutzgrad der Anschlüsse gegen direktes Berühren: IP2X (IEC/EN 60529)
- . Schutzgrad der Frontseite gegen direktes Berühren: IP3XD (IEC/EN 60529)
- . Class II, Frontseite mit Abdeckung.
- . Schutzklasse gegenüber mechanischen Stößen IK04 (IEC/EN 62262)

CX3 with Netatmo: Vernetzbarer Schrittschalter

Referenz: 4 121 70

5. ALLGEMEINE MERKMALE (Fortsetzung)

Schock- und Vibrationsfestigkeit:

- . Vibration: 10 bis 55 bis 10 Hz Einfachamplitude 0.75 mm
- . Schock: $1'000\text{m} / \text{s}^2$ ($6 \pm 1\text{ms}$)

Werkstoff:

- . Selbstverlöschendes Polycarbonat
- . Hitze- und Feuerbeständig gemäss IEC/EN 60669-2-1, Glühdrahtprüfung bei 960°C
- . Klassifikation UL 94 V0 ($\geq 1.5\text{mm}$)

Betriebsumgebungstemperatur:

- . Min. = -5°C Max. = $+45^\circ\text{C}$.

Lagertemperatur:

- . Min. = -40°C Max. = $+70^\circ\text{C}$.

Durchschnittliches Gewicht:

- . 78 g

Verpackungsvolumen:

- . $0,62\text{ dm}^3$.

Umweltprofil:

- . PEP Dokument verfügbar

Installationssoftware:

- . XL PRO3

6. KONFORMITÄTSERKLÄRUNGEN UND ZULASSUNGEN

Konform mit der Norm:

- . NF EN 60669-2-1 / IEC 60669-2-1

Einhaltung der Umweltrichtlinien der Europäischen Union:

- . Einhaltung der Richtlinie 2002/95/EG vom 27.01.03, bekannt als "RoHS", die eine Beschränkung gefährlicher Stoffe wie Blei, Quecksilber, Cadmium, sechswertiges Chrom und polybromierte Biphenyle (PBB) und polybromierte Diphenylether (PBDE) als bromierte Flammschutzmittel ab dem 1. Juli 2006 vorsieht
- . Einhaltung der Richtlinie 91/338/EWG vom 18.06.91 und des Beschlusses 94-647 vom 27.07.04
- . Entspricht der REACH-Verordnung

Einhaltung elektromagnetischer Störungen (EMC):

- . Entspricht EN 301 489-1, IEC 60669-2-5, NF EN 60669-2-1
- Störfestigkeit gegenüber Schockwellen
- Funkübertragung
- Störfestigkeit gegenüber elektrischen Spannungsspitzen bei Entladungen.
- Störfestigkeit gegenüber leitungsgeführten Störungen, die durch Funkfelder induziert werden
- Störfestigkeit gegenüber Strahlungsfeldern
- Störfestigkeit gegenüber elektrostatischer Entladung
- Störfestigkeit gegenüber Spannungseinbrüchen und Kurzschluss
- . Einhaltung der Störaussendung nach NF EN55032.

Kunststoffmaterial:

- . Halogenfreier Kunststoff.
- . Kennzeichnung der Teile nach ISO 11469 und ISO 1043.
- . ISO 7000: 2004, Grafische Symbole, die auf Geräten verwendet werden sollen - Index und Übersicht

Verpackung:

- . Entwurf und Herstellung der Verpackung in Übereinstimmung mit dem Dekret 98-638 vom 20.07.98 und der Richtlinie 94/62 / EG.

7. HILFSGERÄTE UND ZUBEHÖR

Zuvor ist die Installation eines "vernetzbaren Starterpakets" oder eines "Gateways" erforderlich.